

# VKN

## GRZEJNIK KANAŁOWY Z WENTYLATOREM

### INSTRUKCJA MONTAŻU



PRODUCENT:

**VERANO GLOBAL sp. z o.o.**

ul. Vetterów 7A,  
20-277 Lublin  
tel: +48 81 44 08 330  
e-mail: info@v-k.pl



- **Kratka zwijana**  
(dostępne również modułowe i wzdłużne)  
Element dekoracyjny (dodatkový)
- **Obramowanie typ F**  
(dostępny również typ L)  
Element dekoracyjny (dodatkový)
- **Stopka poziomująca**
- **Wymiennik ciepła**
- **Wentylator**
- **Strumienica**
- **Kotwa montażowa**
- **Ośłona komory przyłączeniowej**
- **Zestaw kotwiący**
- **Otwory do wprowadzenia rur i przewodów instalacyjnych**

## ZAKRES DOSTAW – ELEMENTY MONTAŻOWE, DEKORACYJNE I REGULACYJNE

| TYP ELEMENTU  | DŁUGOŚĆ GRZEJNIKA [mm]   |      |      |      |      |      |      |       |       |       |       |  |
|---|--|------|------|------|------|------|------|-------|-------|-------|-------|--|
|   | 950  | 1100 | 1250 | 1450 | 1650 | 1800 | 2000 | 2150* | 2300* | 2500* | 2750* |  |
| <b>ELEMENTY MONTAŻOWE (WYPOSAŻENIE STANDARDOWE)</b>   | <b>ILOŚĆ ELEMENTÓW (szt.)</b>  |      |      |      |      |      |      |       |       |       |       |  |
| Ośłona komory przyłączeniowej                         | 1  |      |      |      |      |      |      |       |       |       |       |  |
| Odpoietrznik  | 1  |      |      |      |      |      |      |       |       |       |       |  |
| Adapter GW 1/2" > GZ 5/8" (Tylko VKN1)                | 2  |      |      |      |      |      |      |       |       |       |       |  |
| Rozpórki montażowe                                    | 1  | 1    | 1    | 1    | 2    | 2    | 2    | 2     | 2     | 2     | 3     |  |
| Kotwy montażowe                                       | 2  | 2    | 2    | 2    | 4    | 4    | 4    | 4     | 4     | 6     | 6     |  |
| Zestaw kotwiący                                       | 4  | 4    | 4    | 4    | 6    | 6    | 6    | 6     | 6     | 8     | 8     |  |
| Stopka poziomująca                                    | 4  | 4    | 4    | 4    | 6    | 6    | 6    | 6     | 6     | 8     | 8     |  |
| <b>ELEMENTY MONTAŻOWE (WYPOSAŻENIE DODATKOWE)</b>     | <b>ILOŚĆ ELEMENTÓW (szt.)</b>  |      |      |      |      |      |      |       |       |       |       |  |
| Wspornik montażowy do podłogi podniesionej            | 2  | 2    | 2    | 3    | 3    | 4    | 4    | 4     | 5     | 5     | 6     |  |
| Bimetaliczny czujnik temperatury                      | 1  |      |      |      |      |      |      |       |       |       |       |  |
| Pokrywa montażowa                                     | 1  |      |      |      |      |      |      |       |       |       |       |  |
| Folia zabezpieczająca wannę grzejnika                 | 1  |      |      |      |      |      |      |       |       |       |       |  |
| Rękaw foliowy na wymiennik ciepła                     | 1  |      |      |      |      |      |      |       |       |       |       |  |
| <b>ELEMENTY DEKORACYJNE I REGULACYJNE (DODATKOWE)</b> | <b>ILOŚĆ ELEMENTÓW (szt.)</b>  |      |      |      |      |      |      |       |       |       |       |  |
| Obramowanie wanny Typ L / Typ F                       | 1 komplet  |      |      |      |      |      |      |       |       |       |       |  |
| Kratka  | 1 szt.   |      |      |      |      |      |      |       |       |       |       |  |
| Elementy regulacyjne                                  | Zawór termostatyczny (1 szt.) / Zawór odcinający (1 szt.) / Siłownik (1 szt.) / Regulator pomieszczeniowy (1 szt.) / Głowica z kapilarą (1 szt.) |      |      |      |      |      |      |       |       |       |       |  |

**ELEMENT MONTAŻOWY STANOWIĄCY WYPOSAŻENIE DODATKOWE**



Stopka poziomująca

\*tylko VKN5



POMORSKIE, WARMIŃSKO-MAZURSKIE, KUJAWSKO-POMORSKIE  
**DANIEL KRZYŻAŃSKI**  
tel: +48 533 955 772, e-mail: daniel.krzyzanski@v-k.pl

ZACHODNIOPOMORSKIE, LUBUSKIE, WIELKOPOLSKIE, ŁÓDZKIE  
**MIROŚLAW KĘDZIÓRA**  
tel: +48 530 800 939, e-mail: miroslaw.kedziora@v-k.pl

DOLNOŚLĄSKIE, OPOLSKIE, ŚLĄSKIE ŚWIĘTOKRZYSKIE, MAŁOPOLSKIE, PODKARPACKIE  
**PAWEŁ SKOWRON**  
tel: +48 501 711 304, e-mail: pawel.skowron@v-k.pl

PODLASKIE, MAZOWIECKIE LUBELSKIE  
**ŁUKASZ WIERZGAŁA**  
tel: +48 693 170 367, e-mail: lukasz.wierzgala@v-k.pl

## PODŁĄCZENIE - ZASILANIE I REGULACJA PRACY WENTYLATORA



Podłączenie przewodów wentylatora:

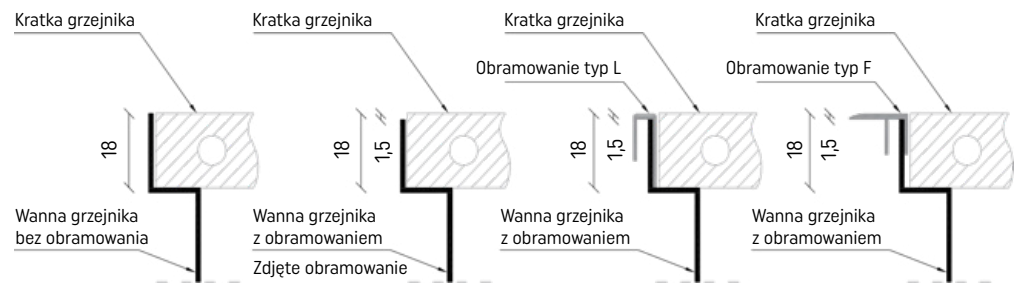
- **CZERWONY** – zasilanie + 24 V DC
- **CZARNY** – masa obwodu 24 V DC
- **BIAŁY** – sygnał sterujący 0-10 V DC

Zalecany typ okablowania: **LIYCY**

Dopuszczalny typ okablowania: **LIYY**

Trasowanie przewodów elektrycznych wykonać zgodnie z obowiązującymi normami branży elektrycznej. Przekroje przewodów powinny zostać określone zgodnie z projektem instalacji elektrycznej w oparciu o obliczenia spadków napięcia dla planowanego trasowania przewodów

## WPLYW OBRAMOWANIA NA WYSOKOŚĆ RANTU WANNY GRZEJNIKA KANAŁOWEGO

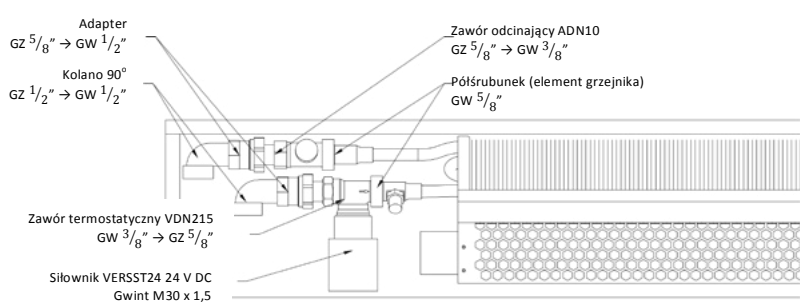


Wysokość rantu wanny grzejnika kanałowego jest ze względów technologicznych uzależniona od stosowania obramowania. Zaleca się zamawiać obramowanie jednocześnie z grzejnikami kanałowymi lub poinformować o planowanym w przyszłości montażu obramowania. Rant wanny grzejnika bez obramowania ma wysokość 18 mm licząc się z kratką i wysokością posadzki. Wysokość rantu wanny grzejnika z obramowaniem jest obniżona o 1,5 mm.

Wanna zamówiona z obramowaniem (typu L lub F), na czas transportu ma zdjęte obramowanie, chyba że warunki zamówienia stanowią inaczej. Obramowanie należy zamontować po obsadzeniu wanny zgodnie z punktem 7 instrukcji.

## PODŁĄCZENIE HYDRAULICZNE

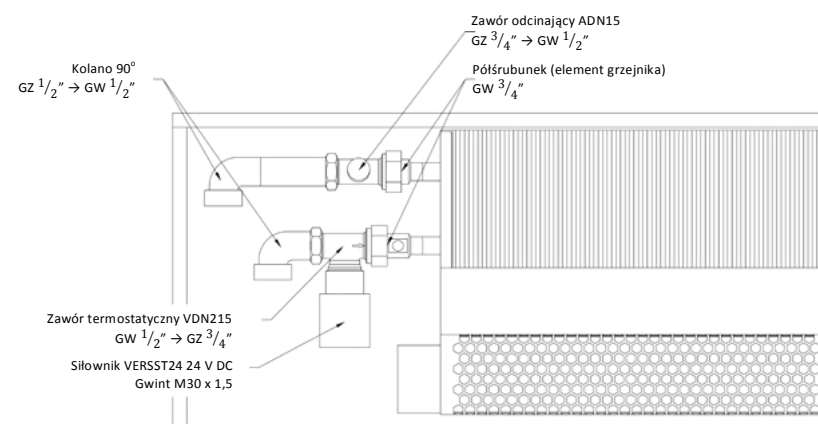
Przykład podłączenia hydraulicznego grzejnika kanałowego z wentylatorem VKN1



Zeskanuj kod QR i wejdź bezpośrednio na stronę grzejnika VKN1



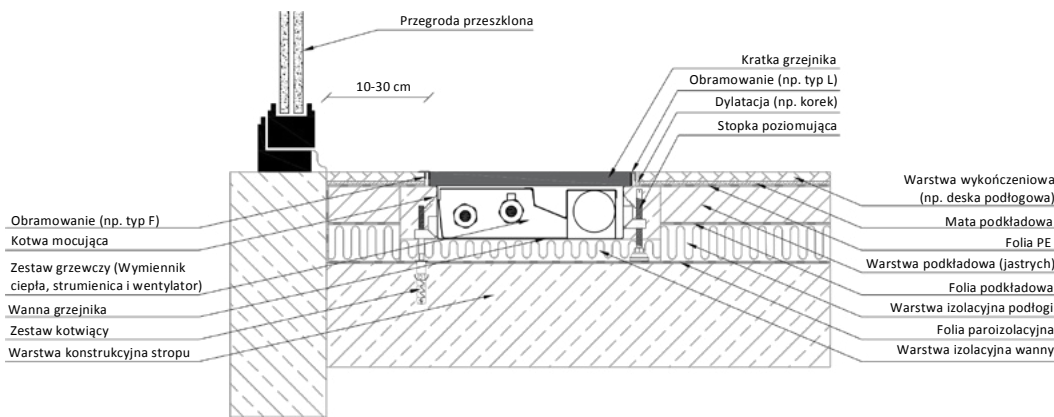
Przykład podłączenia hydraulicznego grzejnika kanałowego z wentylatorem VKN5



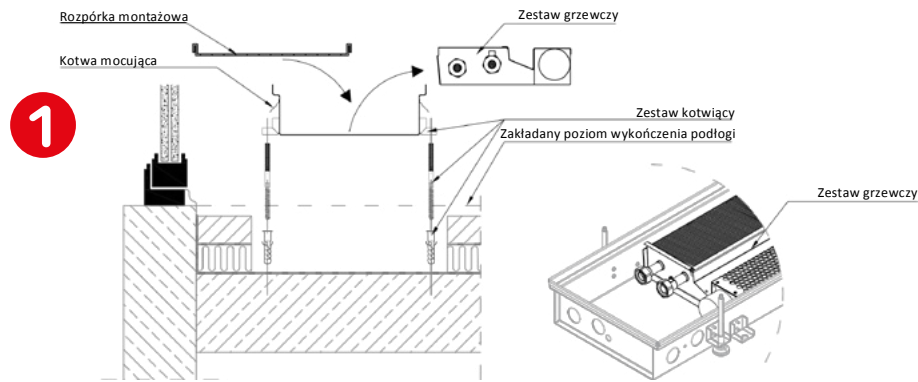
Zeskanuj kod QR i wejdź bezpośrednio na stronę grzejnika VKN5



Grzejniki VKN1 wymagają zaworów termostatycznych SIEMENS VDN210 oraz odcinających SIEMENS ADN10. Adaptery GZ 5/8" > GW 1/2" stanowią standardowe wyposażenie grzejnika VKN1.



Przykład montażu grzejnika kanałowego z wentylatorem VKN



**1. Podczas prowadzenia prac budowlanych, w warstwach podłogowych należy przygotować kanał (np. metodą szalunkową), który powinien być większy od wymiarów grzejnika o około 50 mm z każdej strony.**

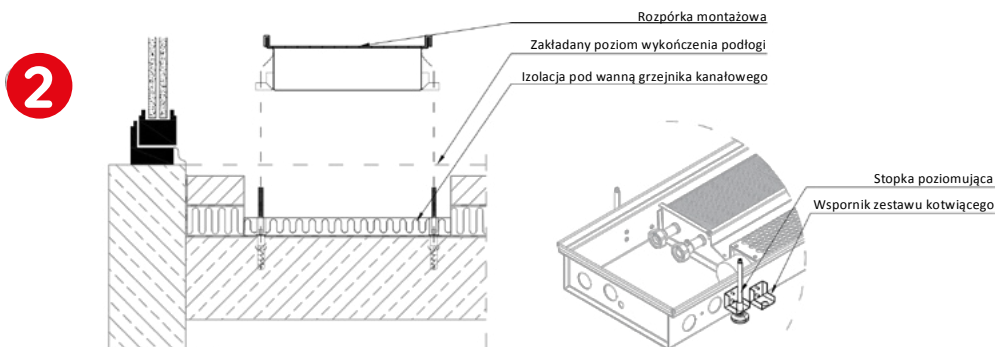
Głębokość kanału należy zaplanować tak, aby kratka grzejnika licowała się z poziomem wykończenia podłogi (wymagane uwzględnienie izolacji wanny grzejnika kanałowego).

**Następnie należy wyznaczyć punkty montażu zestawów kotwiących – można to zrobić wkładając wannę grzejnika do kanału i oznaczając lokalizację kołków.**

**UWAGA!**

Przed rozpoczęciem prac montażowych z wanny grzejnika należy **bezwzględnie** wyjąć i zabezpieczyć zestaw grzewczy (wentylator, strumienicę oraz wymiennik ciepła). W przypadku obramowania typ F, należy zdjąć również obramowanie i zamocować rozpórki montażowe dołączane do zestawu. W przypadku obramowania typ L, należy zdjąć rozpórki montażowe, wyjąć i zabezpieczyć zestaw grzewczy, a następnie ponownie zamontować rozpórki montażowe.

Zabrudzenie wentylatorów pyłem budowlanym powstałym w wyniku prowadzenia prac remontowo-budowlanych powoduje ich trwałe uszkodzenia oraz głośnie pracę podczas późniejszej eksploatacji. Uszkodzenia wynikające z zanieczyszczenia wentylatorów nie podlegają reklamacji.



**2. W warstwie konstrukcyjnej stropu należy obsadzić koszulki zestawów kotwiących, po czym wkręcić w nie wkręty/pręty gwintowane.**

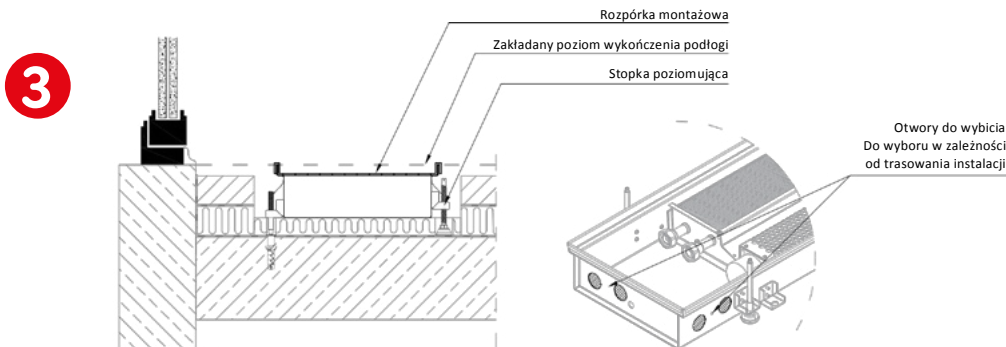
**Kolejnym krokiem jest wykonanie warstwy izolacji cieplnej wanny grzejnika. Warstwa izolacji powinna zawierać otwory dostosowane do zestawów kotwiących oraz stopek poziomujących.**

Zalecana metoda to wykonanie izolacji z płyt styropianu podłogowego lub styroduru oraz wypełnienie pozostałych wolnych przestrzeni pod wanną za pomocą pianki niskorozprężnej.

Materiały, z których jest wykonana warstwa izolacji termicznej pod wanną grzejnika kanałowego muszą charakteryzować się wytrzymałością na ściskanie przy 10-procentowym odkształceniu względnym nie mniejszą niż 70 kPa (np. styropian podłogowy lub styrodur).

Minimalna grubość izolacji powinna wynikać z konstrukcji podłogi oraz obliczeń cieplnych i nie powinna być mniejsza niż:

- 20 mm dla grzejników w stropie (kondygnacja powtarzalna nad pomieszczeniem ogrzewanym),
- Zapewniająca całkowity współczynnik przenikania ciepła przegrody nie większy niż  $U_c(\max) = 0,30 \frac{W}{m^2 \cdot K}$ , zgodnie z Rozporządzeniem Ministra Infrastruktury w sprawie warunków technicznych jakim powinny odpowiadać budynki i ich usytuowanie.



**3. Właściwy montaż grzejnika należy rozpocząć od poziomowania wanny za pomocą stopek poziomujących.**

Przed rozpoczęciem poziomowania wannie należy wybić otwory na przeprowadzenie rur instalacji c.o. oraz przewodów instalacji elektrycznej. Otwory mogą zostać wybite od przodu lub od boku wanny.

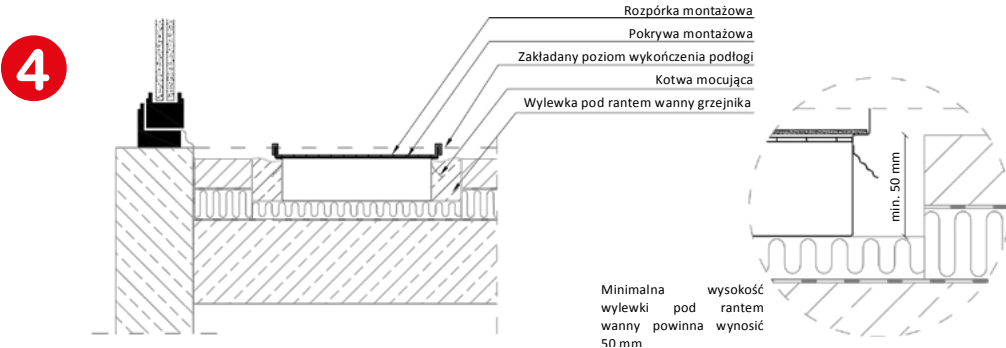
Stopki poziomujące, rozmieszczone symetrycznie po obydwu stronach wanny grzejnika, powinny opierać się na warstwie konstrukcyjnej stropu. Nie należy ich ustawiać na warstwie izolacji termicznej. Regulacja wysokości stopek montażowych wymaga użycia wkrętaka płaskiego.

**Po wy poziomowaniu należy unieruchomić wannę grzejnika za pomocą zestawów kotwiących.**

Unieruchomienie uniemożliwia poderwanie wanny podczas uzupełniania warstwy izolacji termicznej za pomocą piany niskorozprężnej lub podczas wylewania warstwy betonu i polega na dociśnięciu wspornika zestawu kotwiącego za pomocą nakrętki sześciokątnej M8.

**Pozostałe wolne przestrzenie pomiędzy warstwą izolacji termicznej, a wanną grzejnika zaleca się wypełnić niskorozprężną pianą montażową o wytrzymałości na ściskanie przy 10-procentowym odkształceniu względnym nie mniejszej niż 70 kPa. Zalecany produkt – Pianka montażowa dwuskładnikowa Soudal.**

Pozostawienie wolnych przestrzeni pomiędzy wanną, a izolacją termiczną może prowadzić do zwiększenia głośności urządzenia.

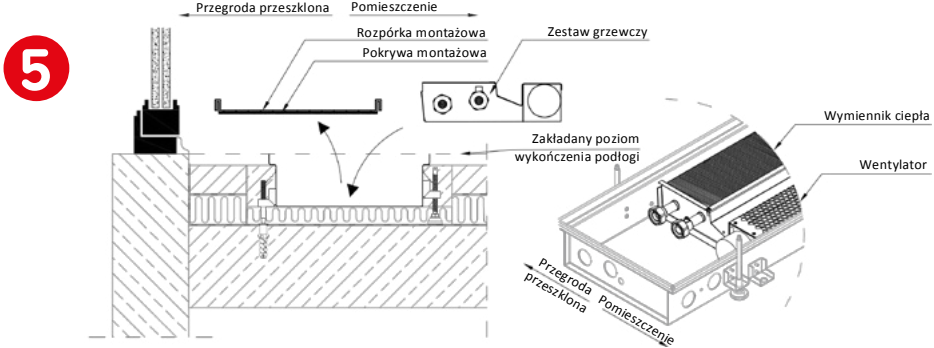


**4. Należy wykonać wylewkę na której będzie się opierać rant wanny grzejnika. Wylewka powinna mieć wysokość co najmniej 50 mm, co należy uwzględnić na etapie planowania grubości izolacji termicznej.**

Przed wykonaniem wylewki do wanny należy doprowadzić rury instalacji c.o. oraz przewody instalacji elektrycznej oraz regulacyjnej. Przejścia instalacyjne oraz inne otwory wanny należy zabezpieczyć - np. poprzez uszczelnienie za pomocą piany niskorozprężnej.

**Na etapie wykonywania wylewki wanna grzejnika musi być wyposażona w dołączone fabrycznie rozpórki montażowe oraz zabezpieczona przed zanieczyszczeniami za pomocą pokrywy montażowej.**

Po zakończeniu prac należy oczyścić wnętrze wanny grzejnika.



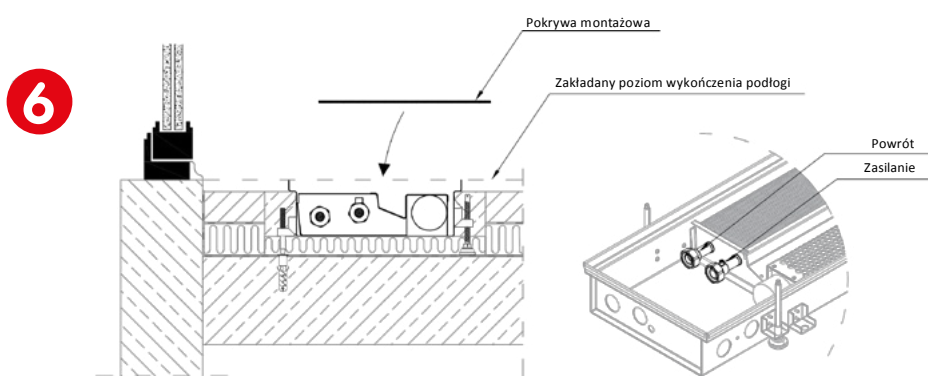
**5. Gdy wylewka zwiąże, możliwe jest bezpieczne usunięcie rozpórek oraz pokrywy. Po wykonaniu tych czynności należy dokładnie oczyścić wnętrze wanny oraz ponownie zamontować zestaw grzewczy.**

W grzejniku kanałowym z wentylatorem VKN wymiennik ciepła powinien znajdować się po stronie okna.



Wanny grzejników kanałowych z wentylatorem VKN są standardowo wyposażone w przyłącze do podłączenia instalacji uziemiającej. Do zastosowania w zależności od wytycznych lokalnych lub specjalnych (np. wymóg stosowania obwodów PELV).

Urządzeń niskonapięciowych (grzejniki z wentylatorem VKN), w myśl obowiązujących przepisów, nie należy łączyć z uziomem innych instalacji.

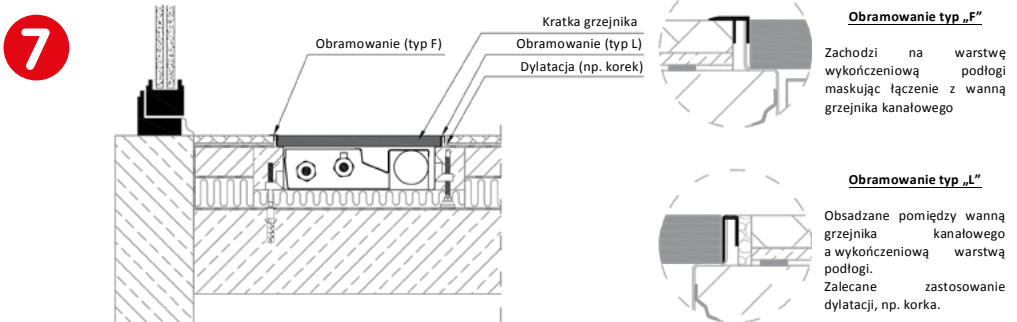


**6. Po zamocowaniu zestawu grzewczego należy wykonać podłączenia hydrauliczne oraz zainstalować osprzęt regulacyjny (jeśli jest to wymagane). Po zakończeniu prac hydraulicznych należy przeprowadzić próbę szczelności.**

Przewód zasilający instalacji c.o. należy podłączyć do króćca wyposażonego w odpowietrznik – w przypadku grzejników VKN znajduje się on po stronie pomieszczenia.

Podłączenie elektryczne należy wykonać według odrębnych schematów.

Po zakończeniu prac grzejnik należy przykryć pokrywą montażową zabezpieczającą przed zanieczyszczeniami wynikającymi z prowadzenia prac wykończeniowych.



**7. Po zakończeniu prac wykończeniowych na wannę grzejnika kanałowego należy założyć kratkę. W przypadku obramowania typu L należy zdjąć folię ochronną, a w przypadku obramowania typu F należy je ponownie zamontować. Podczas prowadzenia prac wykończeniowych grzejnik bezwzględnie powinien pozostać zabezpieczony przed zanieczyszczeniami za pomocą pokrywy montażowej.**

Zanieczyszczenie wentylatorów pyłem budowlanym powstałym podczas prac remontowo-budowlanych powoduje ich głośnie pracę oraz trwałe uszkodzenie w okresie późniejszej eksploatacji.

Uszkodzenia wynikające z zanieczyszczenia wentylatorów nie podlegają reklamacji.

**UWAGA!**

Kratki, obramowanie, zawory termostatyczne i odcinające, zawory termostatyczne, siłowniki, regulatory, zasilacze oraz pokrywy montażowe są elementami wyposażenia dodatkowego grzejnika