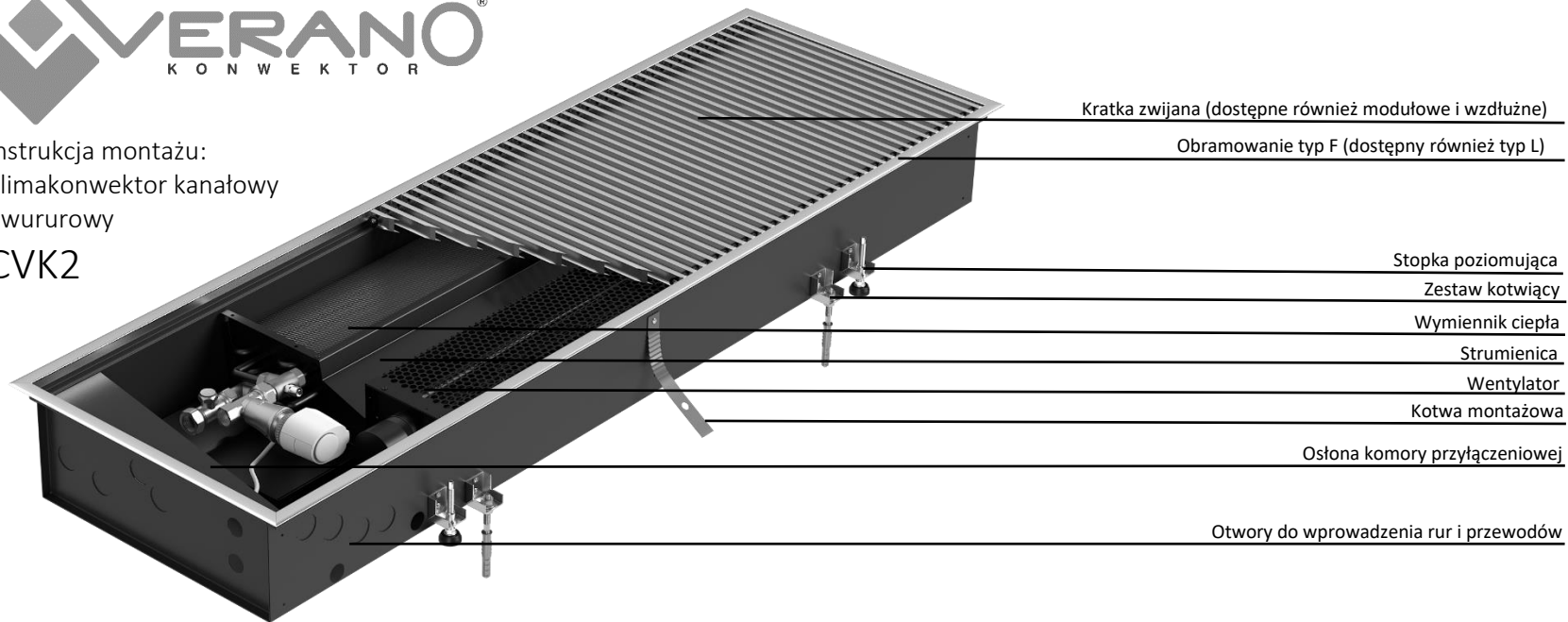


Instrukcja montażu:
Klimakonwektor kanałowy
dwururowy
CVK2



Elementy montażowe stanowiące
wyposażenie dodatkowe



Wspornik montażowy do podłogi
podniesionej

Zakres dostaw – elementy montażowe, dekoracyjne i regulacyjne

Typ elementu	Długość klimakonwektora CVK2 (wysokość 140 i 180 mm)										
	800	1000	1250	1500	1750	2000	2250	2450	2700	3000	3250
Elementy montażowe (standardowe)	Ilość elementów [szt.]										
Osłona komory przyłączeniowej	1										
Odpowietrznik	1										
Komplet armatury: zawór regulacyjno – równoważący, zawór odcinający, siłownik	1										
Rozpórki montażowe	1	1	1	2	2	2	3	3	3	4	4
Kotwy montażowe	2	2	2	2	4	4	4	4	4	6	6
Zestaw kotwiący	4	4	4	4	6	6	6	6	6	8	8
Stopka poziomująca	4	4	4	4	6	6	6	6	6	8	8
Elementy dekoracyjne i regulacyjne	Ilość elementów [szt.]										
Obramowanie wanny Typ L / Typ F	1 komplet										
Kratka	1 szt.										
Elementy montażowe (dodatkowe)	Ilość elementów [szt.]										
Wspornik montażowy do podłogi podniesionej*	2	2	3	3	4	4	4	4	5	5	6
Pokrywa montażowa*	1										
Folia zabezpieczająca wannę*	1										
Rękaw foliowy na wymiennik ciepła*	1										

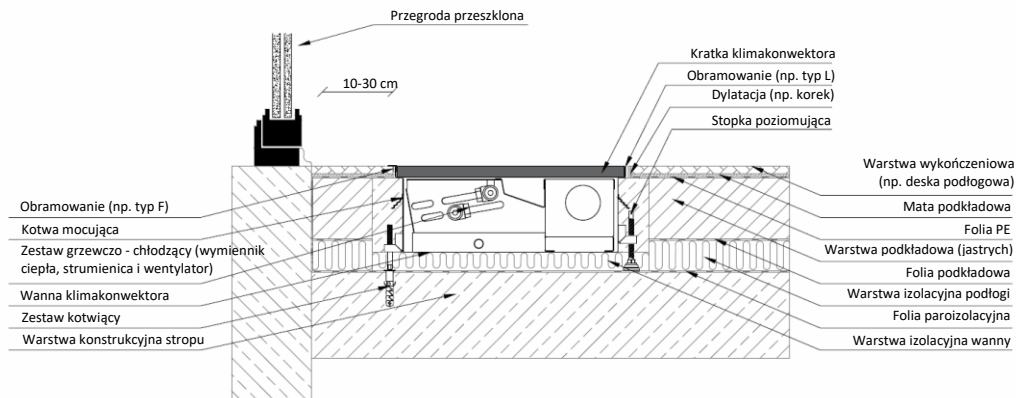
*Element wyposażenia dodatkowego

Producent:

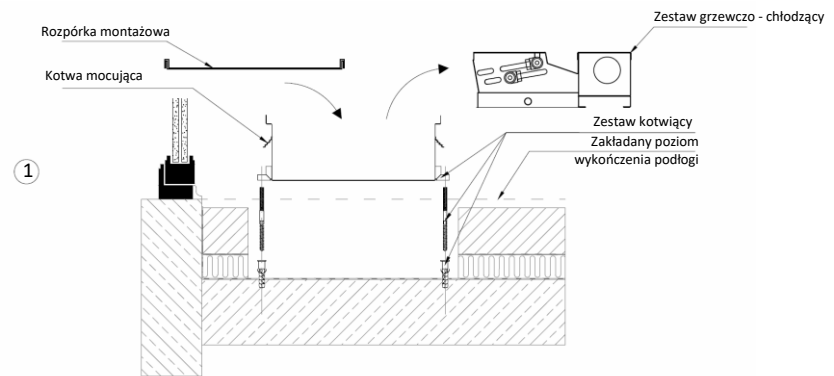
VERANO GLOBAL Sp. z o.o.
ul.Vetterów 7a
20-277 Lublin

Kontakt:

e-mail: info@v-k.pl
Tel. +48 81 44-08-330



Przykład montażu dwururowego klimakonwektora kanałowego CVK2



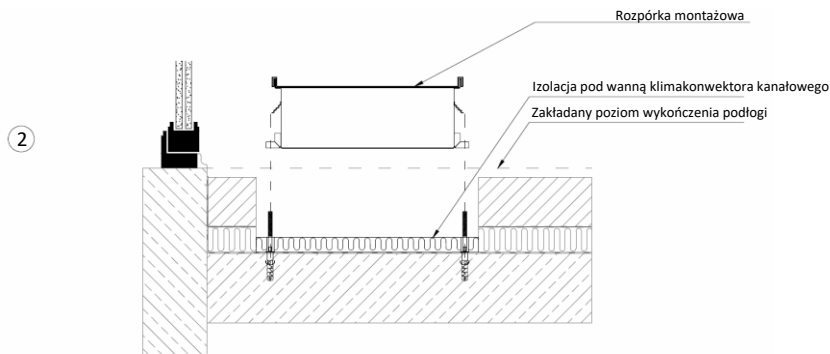
1. Podczas prowadzenia prac budowlanych, w warstwach podłogowych należy przygotować kanał (np. metodą szalunkową), który powinien być większy od wymiarów klimakonwektora kanałowego o około 50 mm z każdej strony.

Głębokość kanału należy zaplanować tak, aby kratka klimakonwektora licowała się z poziomem wykończenia podłogi (wymagane uwzględnienie izolacji wanny klimakonwektora kanałowego).

Następnie należy wyznaczyć punkty montażu zestawów kotwiących – można to zrobić wkładając wannę do kanału i oznaczając lokalizację kotków.

UWAGA!

Przed rozpoczęciem prac montażowych z wanny grzejnika należy bezwzględnie wyjąć i zabezpieczyć zestaw grzewczo-chłodzący (wentylator, strumienicę oraz wymiennik ciepła). W przypadku obramowania typ F, należy zdjąć również obramowanie i zamocować rozpórki montażowe dołączone do zestawu. W przypadku obramowania typ L, należy zdjąć rozpórki montażowe, wyjąć i zabezpieczyć zestaw grzewczy, a następnie ponownie zamontować rozpórki montażowe. Zabrudzenie wentylatorów pyłem budowlanym powstałym w wyniku prowadzenia prac remontowo-budowlanych powoduje ich trwałe uszkodzenia oraz głośniejszą pracę podczas późniejszej eksploatacji. Uszkodzenia wynikające z zanieczyszczenia wentylatorów nie podlegają reklamacji.



2. W warstwie konstrukcyjnej stropu należy obsadzić koszulki zestawów kotwiących, po czym wkręcić w nie wkręty/pręty gwintowane.

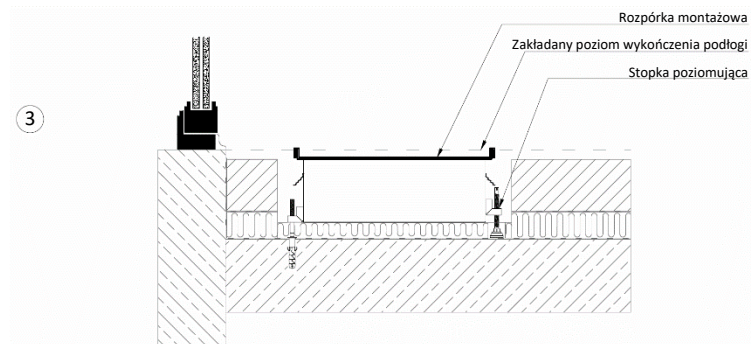
Kolejnym krokiem jest wykonanie warstwy izolacji cieplnej wanny. Warstwa izolacji powinna zawierać otwory dostosowane do zestawów kotwiących oraz stopek poziomujących.

Zalecana metoda to wykonanie izolacji z płyt styropianu podłogowego lub styroduru oraz wypełnienie pozostałych wolnych przestrzeni pod wanną za pomocą pianki niskorozprężnej.

Materiały, z których jest wykonana warstwa izolacji termicznej pod wanną klimakonwektora kanałowego muszą charakteryzować się wytrzymałością na ściskanie przy 10-procentowym odkształceniu względnym nie mniejszą niż 70 kPa (np. styropian podłogowy lub styrodur).

Minimalna grubość izolacji powinna wynikać z konstrukcji podłogi oraz obliczeń cieplnych i nie powinna być mniejsza niż:

- 20 mm dla klimakonwektorów w stropie (kondygnacja powtarzalna nad pomieszczeniem ogrzewanym),
- zapewniająca całkowity współczynnik przenikania ciepła przegrody nie większy niż $U_c(\max) = 0,30 \frac{W}{m^2 \cdot K}$, zgodnie z Rozporządzeniem Ministra Infrastruktury w sprawie warunków technicznych jakim powinny odpowiadać budynki i ich usytuowanie.



3. Właściwy montaż klimakonwektora kanałowego należy rozpocząć od poziomowania wanny za pomocą stopek poziomujących.

Przed rozpoczęciem poziomowania w wannie należy wybić otwory na przeprowadzenie rur instalacji c.o., instalacji chłodu, instalacji odprowadzenia skroplin oraz przewodów instalacji elektrycznej. Otwory mogą zostać wybite od przodu wanny. Otwory instalacji odprowadzenia skroplin mogą zostać wybite od przodu lub od dołu wanny.

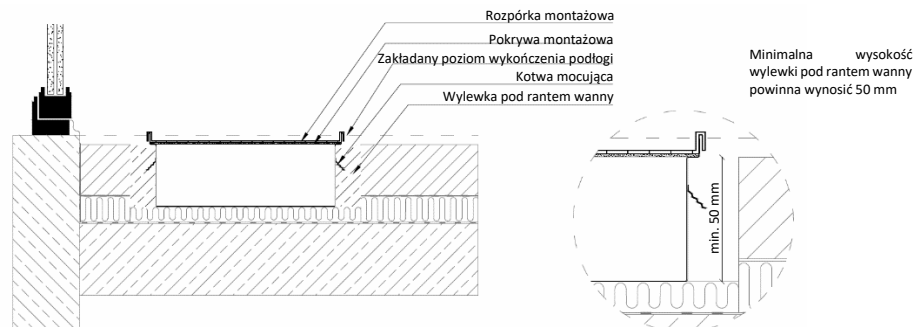
Stopki poziomujące, rozmieszczone symetrycznie po obydwu stronach wanny klimakonwektora kanałowego, powinny opierać się na warstwie konstrukcyjnej stropu. Nie należy ich ustawiać na warstwie izolacji termicznej. Regulacja wysokości stopek montażowych wymaga użycia wkrętaka płaskiego.

Po wypoziomowaniu należy unieruchomić wannę klimakonwektora za pomocą zestawów kotwiących.

Unieruchomienie uniemożliwia poderwanie wanny podczas uzupełniania warstwy izolacji termicznej za pomocą piany niskorozprężnej lub podczas wylewania warstwy betonu i polega na dociśnięciu wspornika zestawu kotwiącego za pomocą nakrętki sześciokątnej M8.

Pozostałe wolne przestrzenie pomiędzy warstwą izolacji termicznej a wanną, zaleca się wypełnić niskorozprężną pianą montażową o wytrzymałości na ściskanie przy 10-procentowym odkształceniu względnym nie mniejszej niż 70 kPa. Zalecany produkt – Pianka montażowa dwuskładnikowa Soudal. Pozostawienie wolnych przestrzeni pomiędzy wanną, a izolacją termiczną może prowadzić do zwiększenia głośności urządzenia.

4



4. Należy wykonać wylewkę na której będzie się opierać rant wanny klimakonwektora kanałowego. Wylewka powinna mieć wysokość co najmniej 50 mm, co należy uwzględnić na etapie planowania grubości izolacji termicznej.

Przed wykonaniem wylewki do wanny należy doprowadzić rury instalacji c.o., instalacji chłodu, instalacji odprowadzenia skroplin oraz przewody instalacji elektrycznej i regulacyjnej. Przejścia instalacyjne oraz inne otwory wanny należy zabezpieczyć - np. poprzez uszczelnienie za pomocą piany niskorozprężnej.

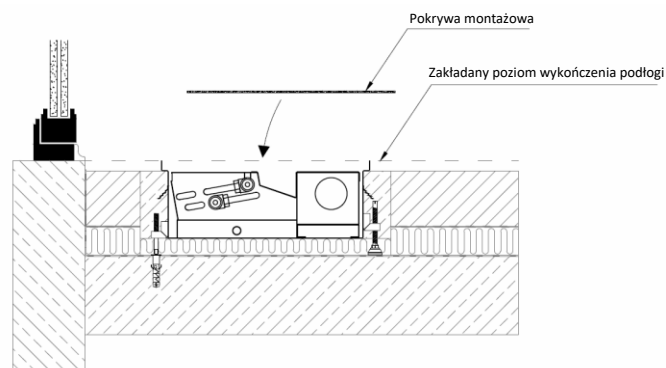
Na etapie wykonywania wylewki, wanna klimakonwektora kanałowego musi być wyposażona w dołączone fabrycznie rozpórki montażowe oraz zabezpieczona przed zanieczyszczeniami za pomocą pokrywy montażowej. Po zakończeniu prac należy oczyścić wnętrze wanny klimakonwektora kanałowego.



Wanny klimakonwektorów kanałowych są standardowo wyposażone w przyłącznie do podłączenia instalacji uziemiającej. Do zastosowania w zależności od wytycznych lokalnych lub specjalnych (np. wymóg stosowania obwodów PELV).

Urządzeń niskonapięciowych (klimakonwektory kanałowe CVK), w myśl obowiązujących przepisów, nie należy łączyć z uziomem innych instalacji.

6



6. Po zamocowaniu zestawu grzewczo – chłodzącego, należy wykonać podłączenia hydrauliczne oraz zainstalować osprzęt regulacyjny (jeśli jest to wymagane). Po zakończeniu prac hydraulicznych należy przeprowadzić próbę szczelności.

Przewód zasilający instalacji należy podłączać do króćca wyposażonego w odpowietrznik.

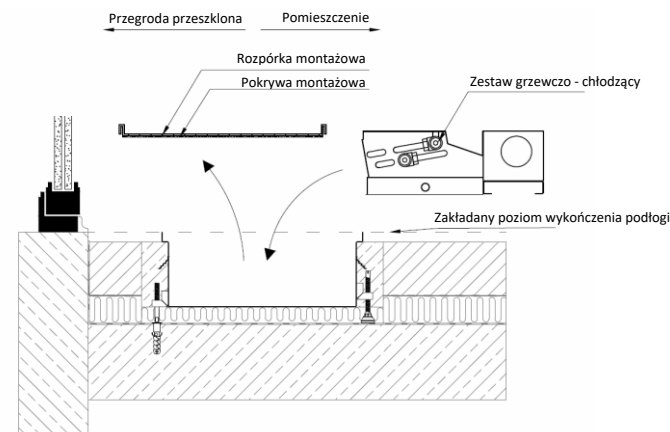
Podłączenie elektryczne należy wykonać według odrębnych schematów.

Po zakończeniu prac klimakonwektor kanałowy należy zabezpieczyć przed zanieczyszczeniami wynikającymi z prowadzenia prac wykończeniowych (np. przykrywając go pokrywą montażową).

Poprawne działanie instalacji wymaga wykonania odpowiednich nastaw na zaworach regulacyjno – równoważących.

Rysunek poglądowy wykonania nastawy został zawarty na ostatniej stronie niniejszej instrukcji. Wybrana nastawa powinna być zgodna z wartością przedstawioną w projekcie. W przypadku braku informacji nastawę należy dobrać odpowiednio do projektowego przepływu czynnika przez urządzenie.

5



5. Gdy wylewka zwiąże, możliwe jest bezpieczne usunięcie rozpórek oraz pokrywy. Po wykonaniu tych czynności należy dokładnie oczyścić wnętrze wanny oraz ponownie zamontować zestaw grzewczo – chłodzący.

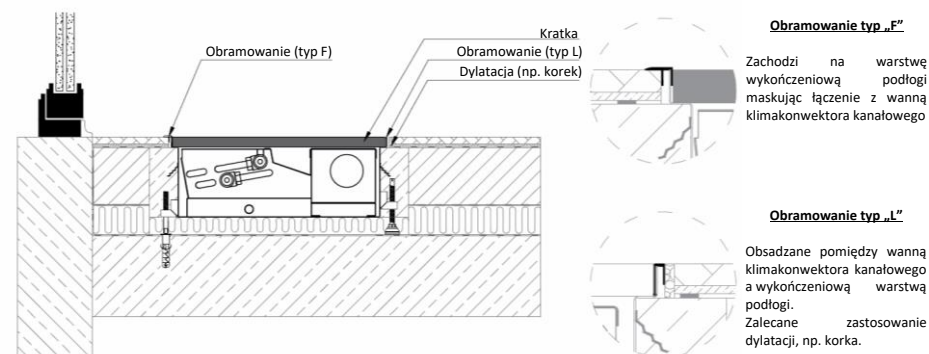
W klimakonwektorach kanałowych wymiennik ciepła powinien znajdować się po stronie okna.

Jeżeli armatura regulacyjna jest fabrycznie zainstalowana, należy:

- sprawdzić i skorygować stan połączeń wymiennika z zaworami instalacji centralnego ogrzewania,
- odkręcić zawory instalacji chłodu i wykonać połączenie izolowane z wymiennikiem (wykorzystując np. taśmę teflonową).

Podczas dokręcania zaworów należy kontrolować półrubunek wymiennika aby zabezpieczyć wymiennik przed uszkodzeniem.

7



Obramowanie typ „F”

Zachodzi na warstwę wykończeniową podłogi maskując łączenie z wanną klimakonwektora kanałowego

Obramowanie typ „L”

Obsadzone pomiędzy wanną klimakonwektora kanałowego a wykończeniową warstwą podłogi. Zalecane zastosowanie dylatacji, np. korka.

7. Po zakończeniu prac wykończeniowych należy zdjąć pokrywę montażową, a na wannę klimakonwektora kanałowego należy założyć kratkę. W przypadku obramowania typu L należy zdjąć folię ochronną, a w przypadku obramowania typu F należy je ponownie zamontować.

Podczas prowadzenia prac wykończeniowych klimakonwektor bezwzględnie powinien pozostać zabezpieczony przed zanieczyszczeniami (np. za pomocą pokrywy montażowej).

Zanieczyszczenie wentylatorów pyłem budowlanym powstałym podczas prac remontowo-budowlanych powoduje ich głośnie pracę oraz trwałe uszkodzenie w okresie późniejszej eksploatacji.

Uszkodzenia wynikające z zanieczyszczenia wentylatorów nie podlegają reklamacji.

UWAGA!

Regulatory pomieszczeniowe, zasilacze oraz pokrywy montażowe są elementami wyposażenia dodatkowego klimakonwektora kanałowego

UWAGA!

Podłączenie przewodów wentylatora:

- Czerwony – zasilanie + 24 V DC
- Czarny – masa obwodu 24 V DC
- Biały – sygnał sterujący 0-10 V DC

UWAGA!

Podłączenie przewodów siłownika 0-10 V:

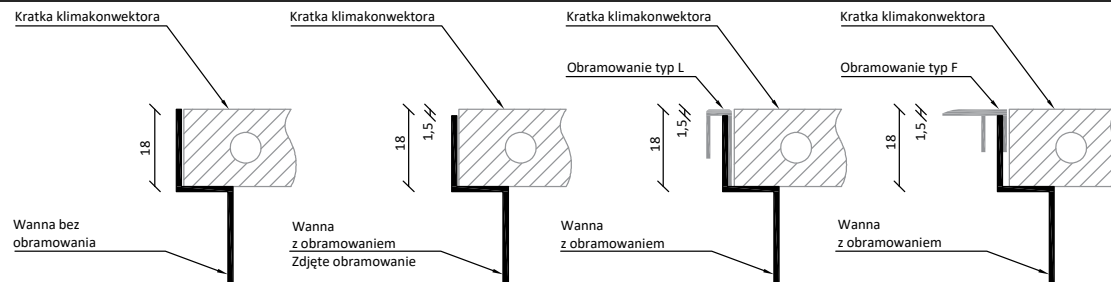
- Czarny – zasilanie + 24 V DC
- Niebieski – masa obwodu 24 V DC
- Czerwony – sygnał sterujący 0-10 V DC

Zalecany typ okablowania: LIYC

Dopuszczalny typ okablowania: LIYY

Trasowanie przewodów elektrycznych wykonać zgodnie z obowiązującymi normami branży elektrycznej.

Przekroje przewodów powinny zostać określone zgodnie z projektem instalacji elektrycznej w oparciu o obliczenia spadków napięcia dla planowanego trasowania przewodów.



Wysokość rantu wanny klimakonwektora kanałowego jest ze względów technologicznych uzależniona od stosowania obramowania. Zaleca się zamawiać obramowanie jednocześnie z klimakonwektorami kanałowymi lub poinformować o planowanym w przyszłości montażu obramowania. Rant wanny bez obramowania ma wysokość 18 mm licząc się z kratką i wysokością posadzki. Wysokość rantu wanny z obramowaniem jest obniżona o 1,5 mm.

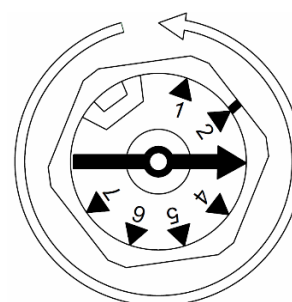
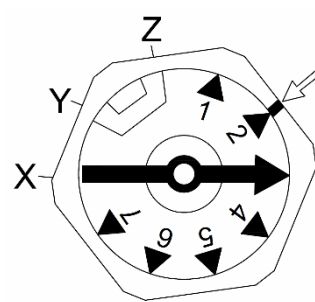
Wanna zamówiona z obramowaniem (typu L lub F), na czas transportu ma zdjęte obramowanie, chyba że warunki zamówienia stanowią inaczej. Obramowanie należy zamontować po obsadzeniu wanny zgodnie z punktem 7 instrukcji (jeśli wymagane).

Wykonanie nastawy wstępnej na zaworze regulacyjno - równoważącym

Wykonanie prawidłowej nastawy wstępnej umożliwi poprawną pracę klimakonwektora kanałowego. Wykonanie nieodpowiedniej nastawy lub pozostawienie nastawy fabrycznej może doprowadzić do zbyt niskiego lub zbyt wysokiego przepływu przez wymiennik ciepła, czego skutkiem mogą być; zbyt niska moc urządzenia, zbyt wysoka moc urządzenia, brak równoważenia w instalacji chłodu lub centralnego ogrzewania.

Nastawę należy wybrać zgodnie z zapisem z projektu instalacji. W przypadku braku tej informacji należy ją dobrać na odpowiedni przepływ według tabeli przedstawionej poniżej oraz w karcie zaworu. Przed doбором oraz wykonaniem nastawy należy sprawdzić typ zaworu zastosowany w klimakonwektorze.

Szczegółowe informacje dotyczące nastaw oraz zaworów są dostępne w karcie technicznej oraz instrukcji obsługi zaworów.



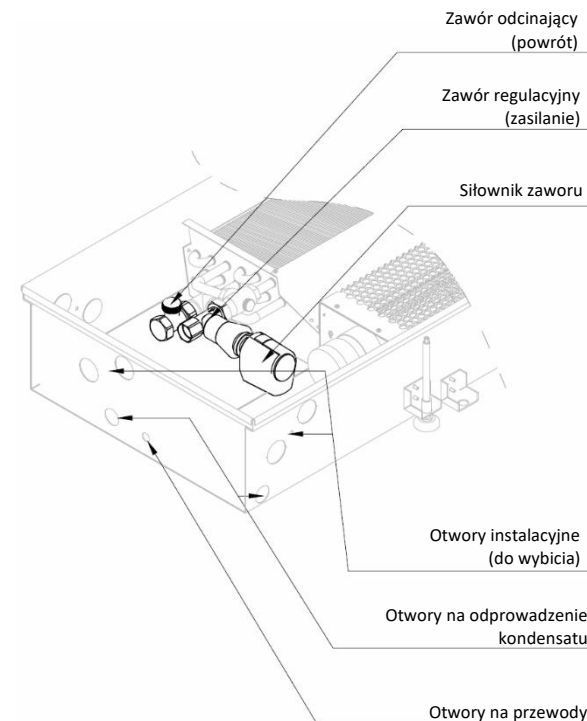
Oznaczenie typu zaworu (np. **A90**) znajduje się na górnej ścianie pierścienia na którym instaluje się siłownik

Nastawę należy wykonać za pomocą wkrętaka płaskiego

Przykład nastawa 2 (lub 2+ 360°)

+360° odpowiada pełnemu obrotowi

Widok komory przyłączeniowej CVK2



Oznaczenie typu	Liczba referencyjna									Liczba referencyjna + 360°								
	1	2	3	4	5	6	7	X	Y	Z	1	2	3	4	5	6	7	X
Strumień objętości [l/h] w stosunku do skoku zaworu lub liczby referencyjnej nastawy wstępnej																		
A-45	25	36	45	53	60	67	72	77	81	85	88	91	93	96	98	100	102	104
A-90	57	75	90	103	114	123	132	139	145	151	156	160	165	169	173	177	181	185
A-145	86	117	145	169	189	207	223	236	248	258	267	276	284	291	298	305	311	318
B-200	95	151	200	243	280	311	339	362	383	400	415	428	439	450	459	467	475	483

Przedstawiciele firmy VERANO

Daniel Krzyżarski

tel. +48 533 955 772
daniel.krzyzanski@v-k.pl
woj. kujawsko-pomorskie,
pomorskie, warmińsko-mazurskie

Mirosław Kędziora

tel. +48 48 530 800 939
miroslaw.kedziora@v-k.pl
woj. wielkopolskie, łódzkie,
zachodniopomorskie, lubuskie

Paweł Skowron

tel. +48 501 711 304
pawel.skowron@v-k.pl
woj. dolnośląskie, opolskie, śląskie,
świętokrzyskie, małopolskie, podkarpackie

Łukasz Wierzgała

tel. +48 693 170 367
lukasz.wierzgala@v-k.pl
woj. mazowieckie,
lubelskie, podlaskie